

## Mischbatterie Milanello

Mischbatterien

Code: 8425 100



### EINZELHEITEN

Mischbatterie-Typ	Mischbatterie mit schwenkbarem Auslauf und ausziehbarer Handbrause, mit Edelstalhülse
Textur	Satinato
Material	Edelstahl AISI 304
Drehwinkel	360°
Sockel	ø50mm
Patrone	Mit Keramikscheiben
Mischbatteriebohrungen	ø35mm
Max. Arbeitsplattendicke	40 mm

### MERKMALE

## DOPPELSTRAHL (DURCHFLUSS UND SPRÜHSTRAHL)

---

Bei vielen Modellen kann der Wasserstrahlmodus ganz einfach von kontinuierlichem Fluss auf Brause umgestellt werden.

## VERSTÄRKUNGSPLATTE

---

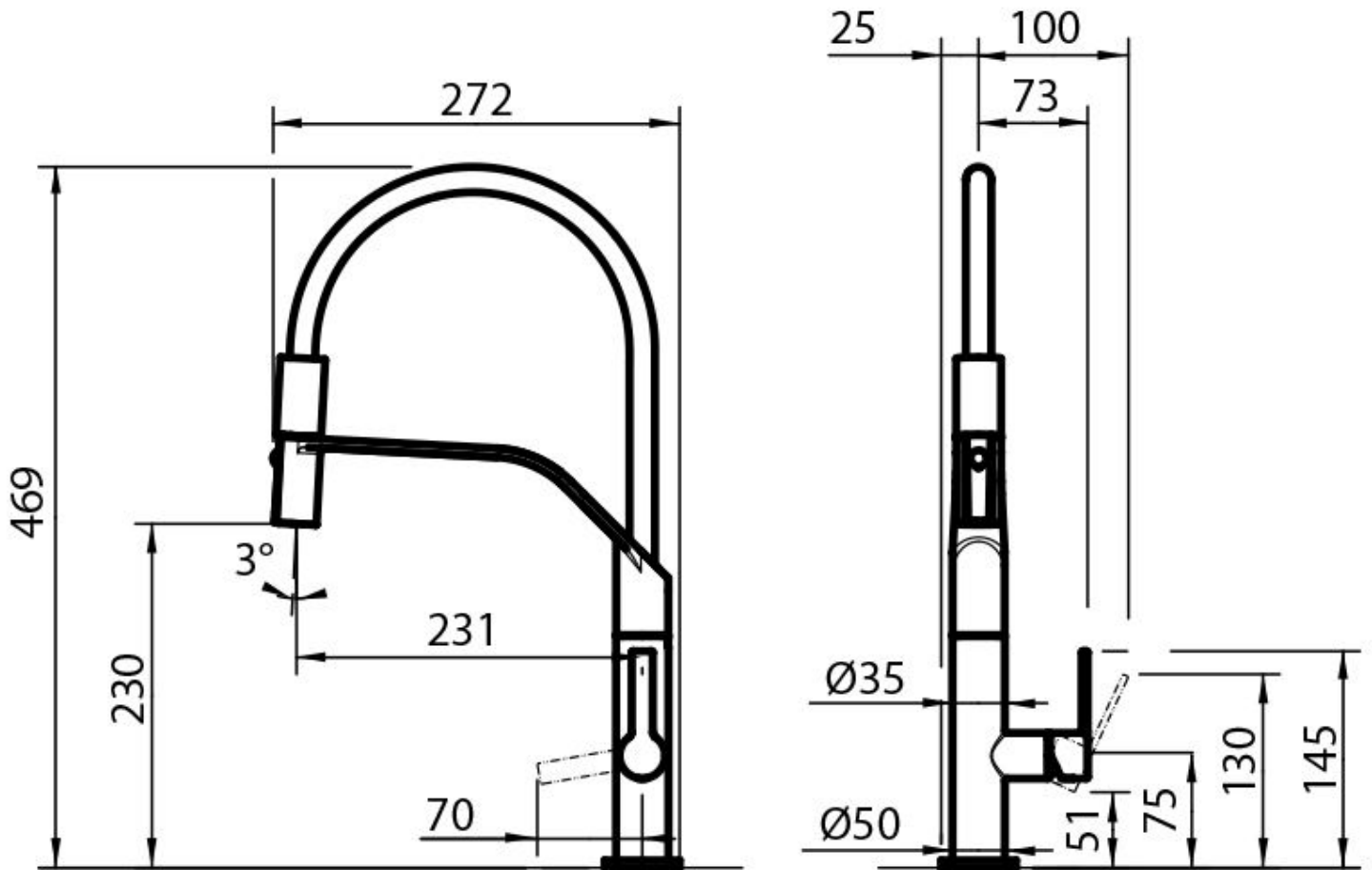
Alle Foster-Mischbatterien werden mit einer Verstärkungsplatte geliefert, die für perfekte Stabilität auf jeder Spüle sorgt.

## DREHUNG DES AUSLAUFS

---

Alle Mischbatterien sind mit einem großen Drehwinkel ausgestattet. Einige Modelle ermöglichen eine volle 360°-Drehung.

## TECHNISCHE DATEN



## GALERIE

